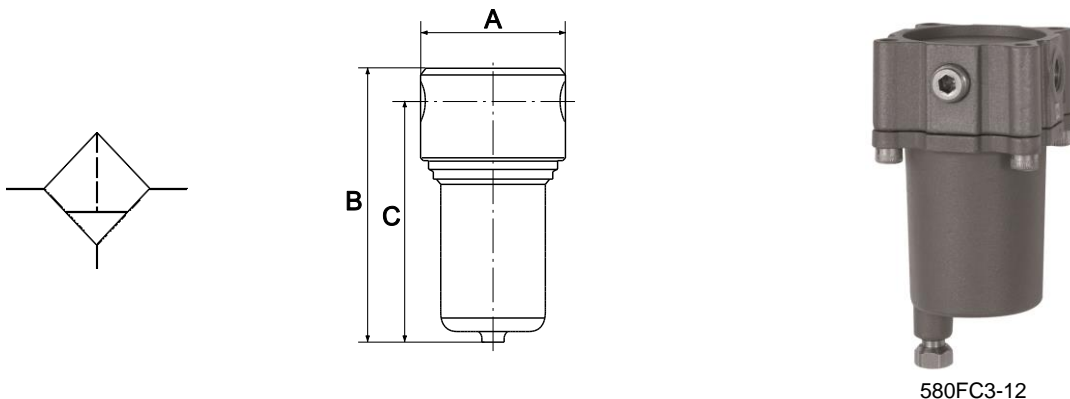


Edelstahlfilter für den Einsatz in der chemischen Industrie, Bergbau, Apparate- und Sondermaschinenbau, Pneumatik, usw.

Eingangsdruck max.	30 bar
Mediumstemperatur max.	80 °C
Umgebungstemperatur max.	80 °C
Gehäuse	Edelstahl-Guss 1.4401 (AISI 316)
Dichtmaterial	NBR
Ablassventil	Verschlusschraube
Filterfeinheit	25 µm
Durchflusswertmessung	bei P <sub>1</sub> = 6 bar und Druckabfall Δ <sub>p</sub> ≤ 1 bar

Edelstahl-Filter						
Artikel Nr.	Typen Nr.	Gewinde	Durchfluss l/min	A mm	B mm	C mm
137347	580FC1-14	G 1/4	2010	64,0	127,0	113,0
137348	580FC1-38	G 3/8	2920	64,0	127,0	113,0
137349	580FC3-12	G 1/2	5355	82,0	133,0	113,0
137350	580FC3-34	G 3/4	6855	82,0	133,0	113,0
137351	580FC4-1	G 1	9910	120,0	198,0	165,0
137352	580FC4-112	G 1 1/2	9910	120,0	198,0	165,0



### Zubehör / Ersatzteile für Edelstahl-Filter G 1/4 und G 3/8 (BG 1)

Artikel Nr.	Typen Nr.	Beschreibung
137319	580FC-BMA	Edelstahlbehälter
137119	580FM-EF	Ersatzfilterelement
137321	580FC-ED	Ersatzdichtung

### Zubehör / Ersatzteile für Edelstahl-Filter G 1/2 und G 3/4 (BG 3)

Artikel Nr.	Typen Nr.	Beschreibung
137319	580FC-BMA	Edelstahlbehälter
137119	580FM-EF	Ersatzfilterelement
137321	580FC-ED	Ersatzdichtung

### Zubehör / Ersatzteile für Edelstahl-Filter G 1 und G 1 1/2 (BG 4)

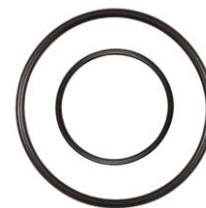
Artikel Nr.	Typen Nr.	Beschreibung
137320	580FC4-BMA	Edelstahlbehälter
137120	580FM4-EF	Ersatzfilterelement
137322	580FC4-ED	Ersatzdichtung



580FC-BMA



580FM-EF



580FC-ED